

Fig. 1

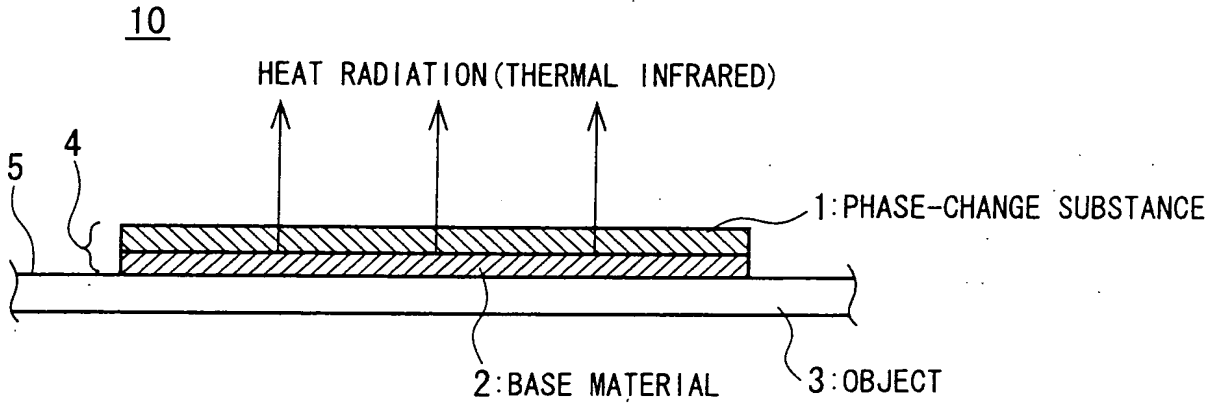
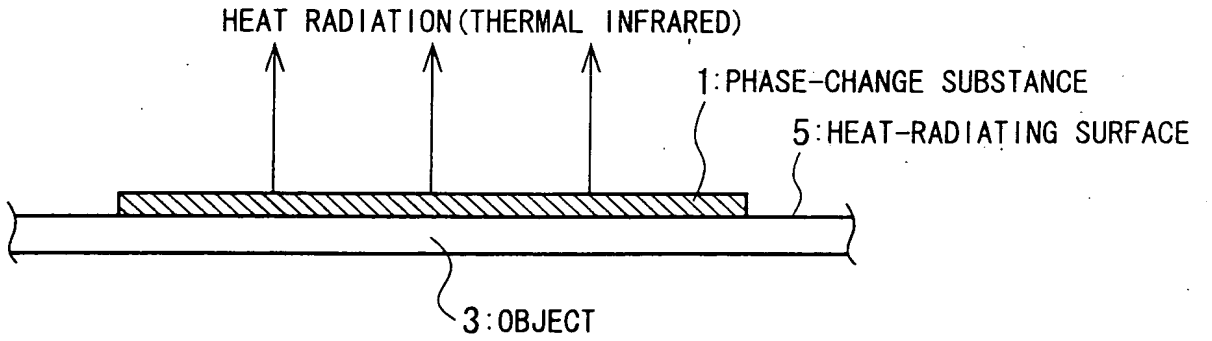


Fig. 2



090071-070501  
T09020 T200660

Fig. 3

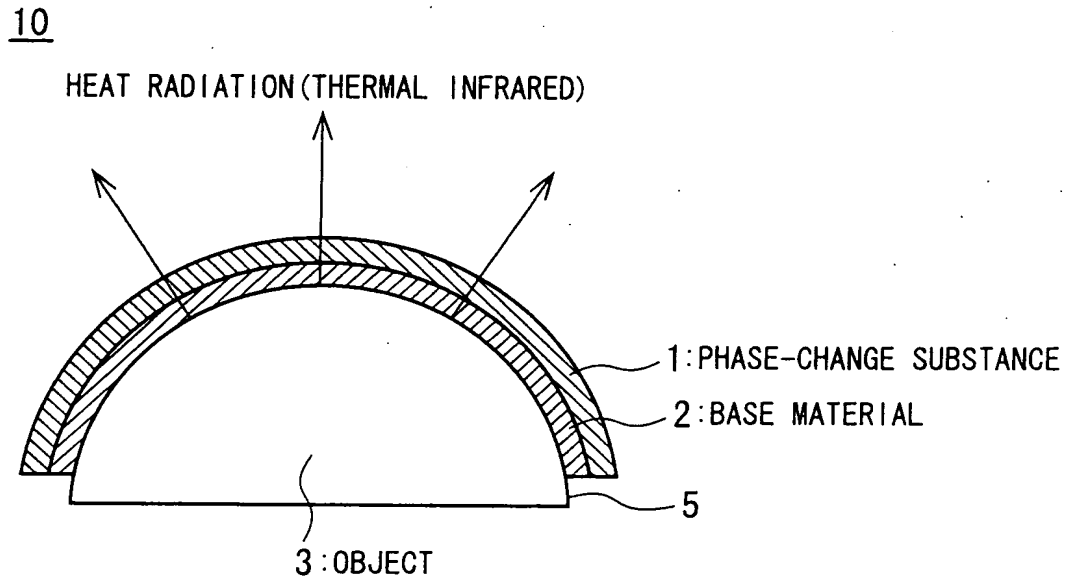
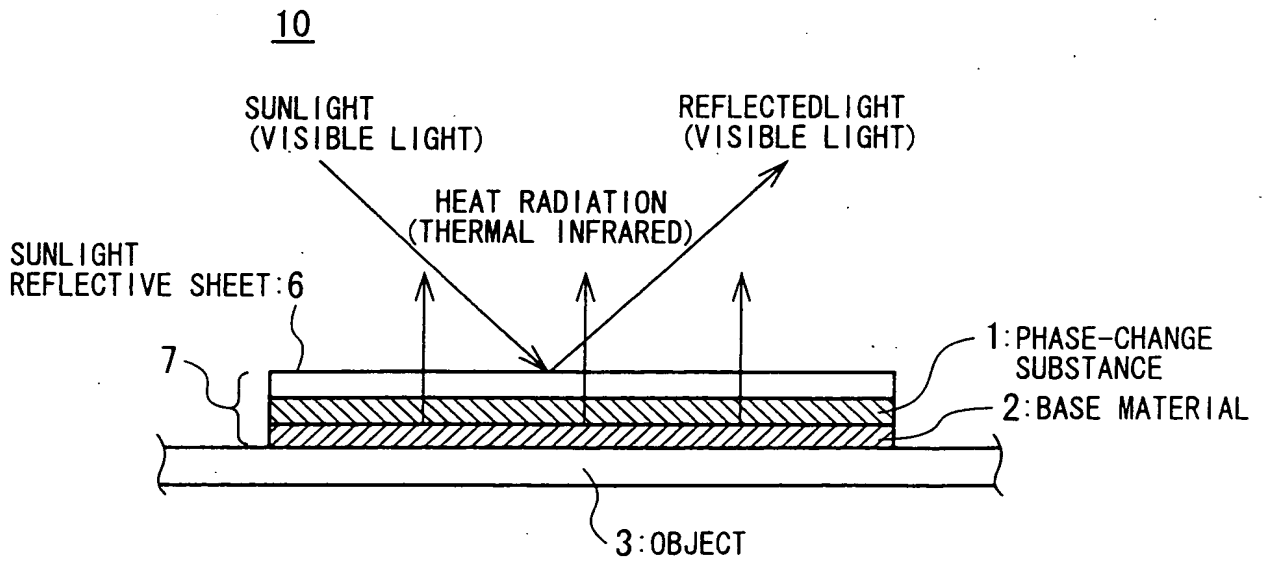
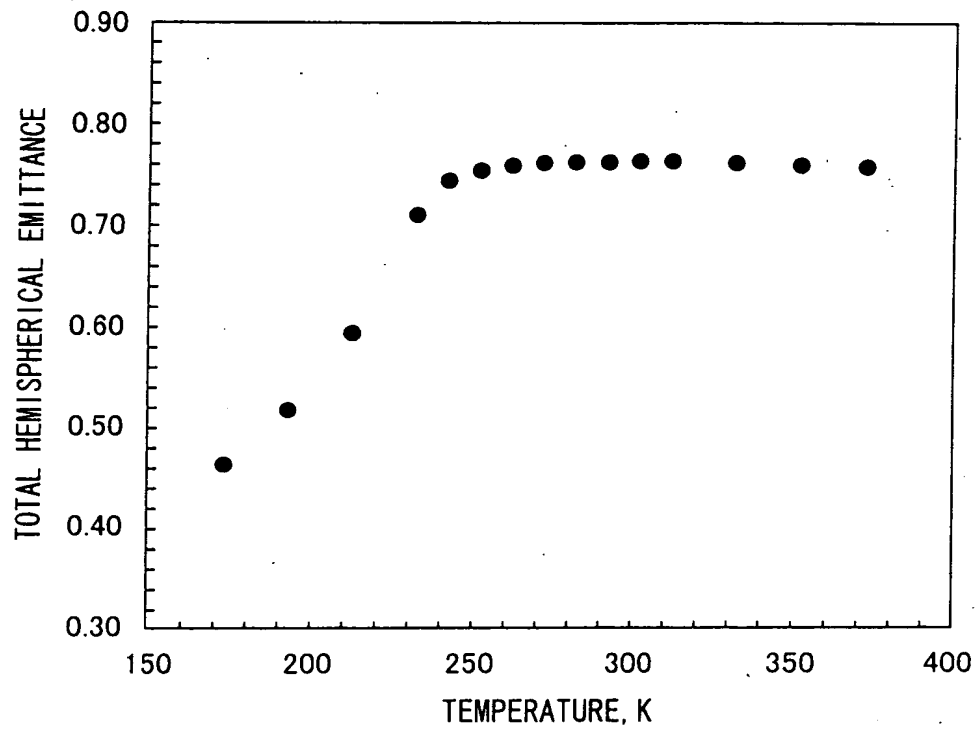


Fig. 4



09500771.070601

Fig. 5



FOUNDED 1960